

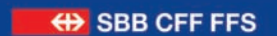
Tufekcic Kristijan

tuffi@tuffi.ch

3D Portfolio



Freizeit beginnt mit der Bahn.



New York Festival
2003 Silver World Medal
Design, Print & Outdoor
Advertising

Kunde
Jung von Matt/Limmat

SBB Freizeitkampagne/Plakat
Schienen 3D – Visualisierung



Freizeit beginnt mit der Bahn.



New York Festival
2003 Silver World Medal
Design, Print & Outdoor
Advertising

Kunde
Jung von Matt/Limmat

SBB Freizeitkampagne/Plakat
Schienen 3D – Visualisierung



New York Festival
2003 Silver World Medal
Design, Print & Outdoor
Advertising

Kunde
Jung von Matt/Limmat

SBB Freizeitkampagne/Plakat
Schienen 3D – Visualisierung



Kunde
Külling Partner

Sauber Petronas/New Corporate Identity Pitch
Formel 1 Rennwagen 3D – Visualisierung/Animation



Kunde
Küling Partner

Sauber Petronas/New Corporate Identity Pitch
Formel 1 Rennwagen 3D – Visualisierung/Animation



BMW Z1
Test Visualisierung





Word Logo
Logo-Variante für Liquidtests



Ramseier
Re-Design Visualisierung



Granador Liquid
Verpackungs-Design Getränkeline Liquid



Sun Life
Produktentwicklung, Sonnencreme und Aftersun in einer Verpackung

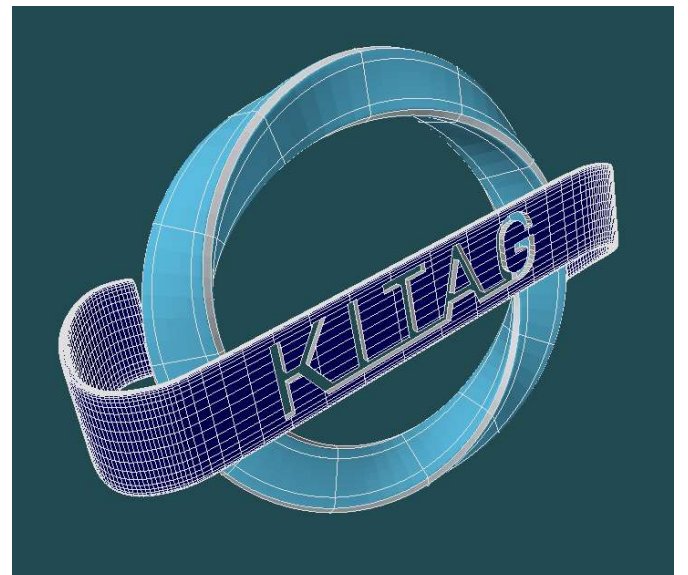






Zweifel Chips
Pitchpräsentation für Redesign





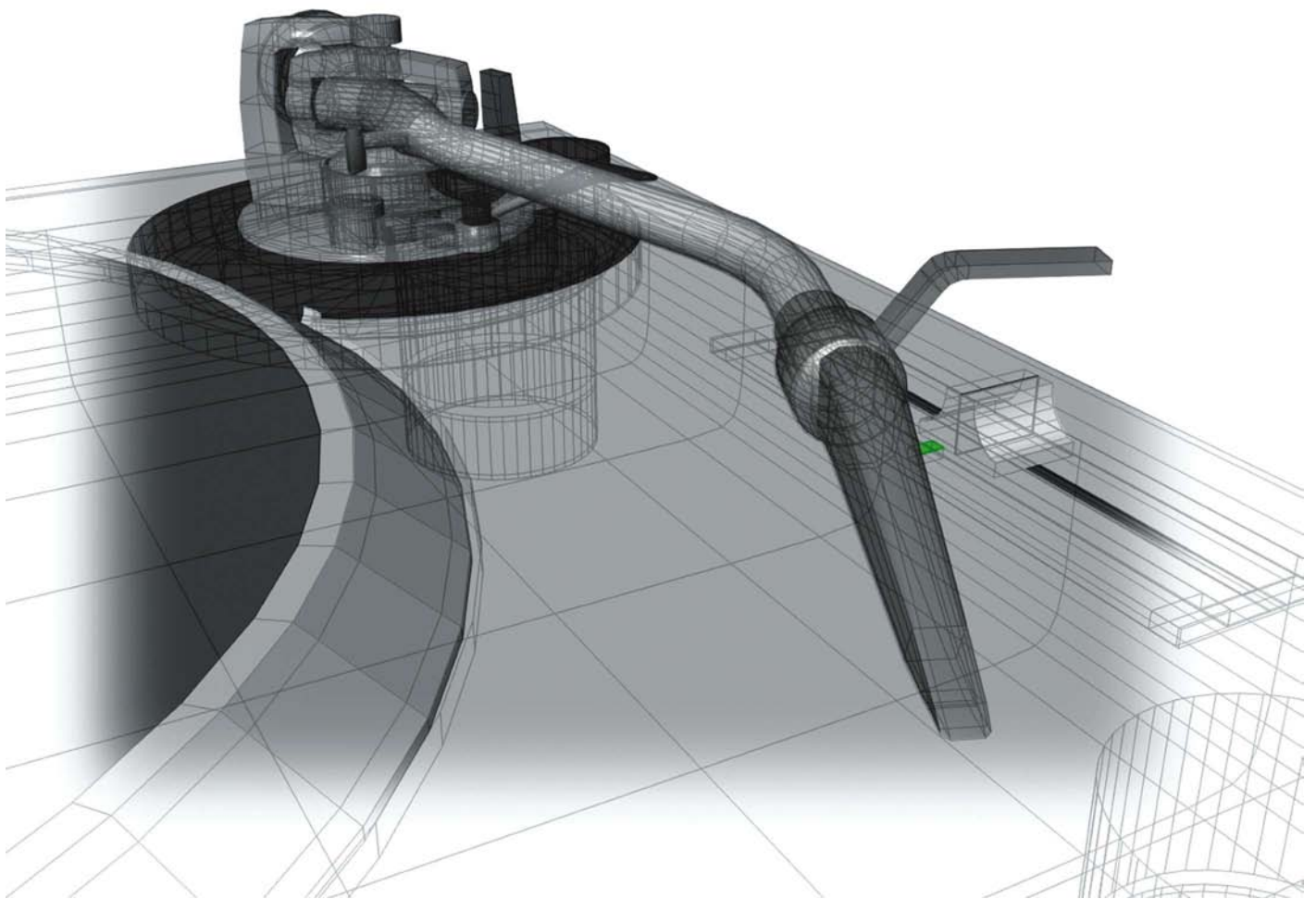
Kitag Logo
3D – Konstruktion für Realumsetzung











Kunde
Independent Stereo

Independent Stereo
Flyer 3D – Illustration

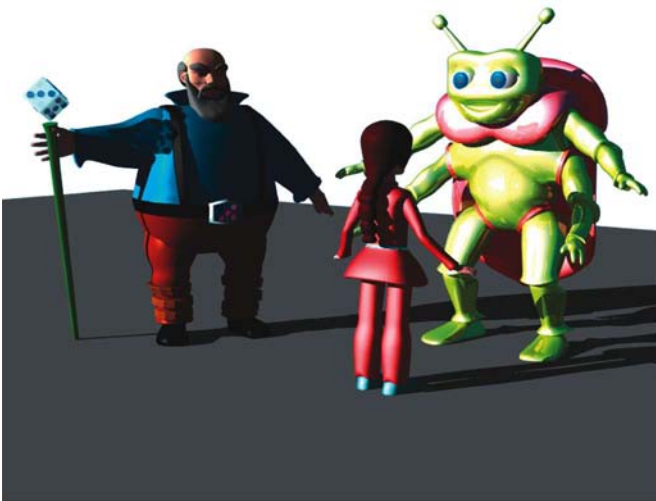
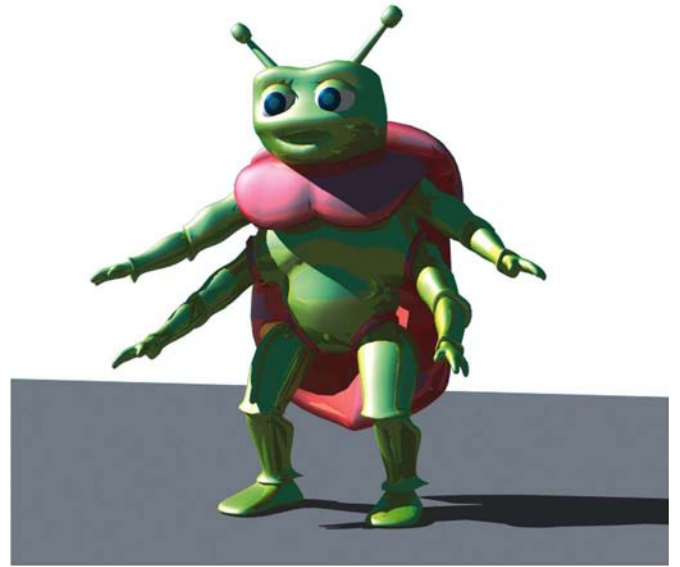
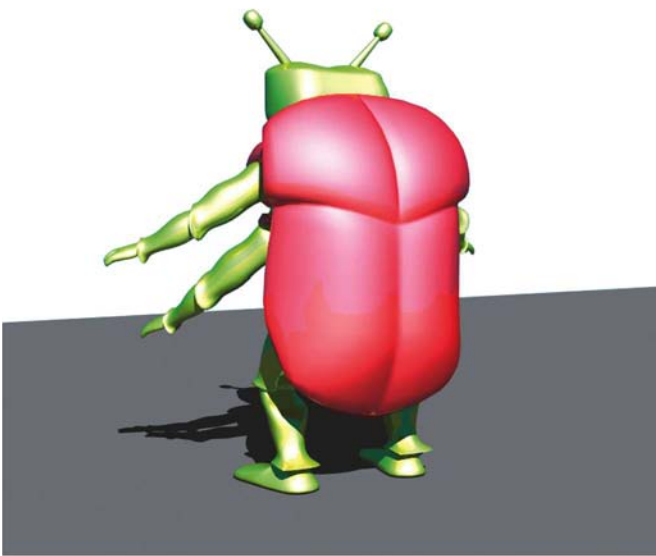




Kunde
EDIT

Daniel Libeskind
Architektur 3D – Visualisierung





Kunde
Expo

Expo 02/Final Pitch
Wettbewerb Charakterentwicklung